

GO2cam

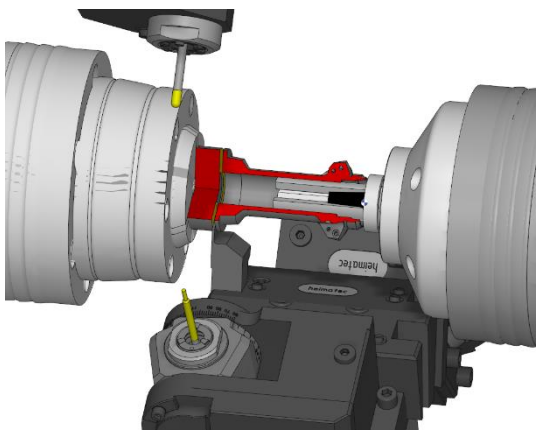
High-End Lösungen | Drehen

Das Unternehmen GO2cam International ist ein Pionier in der Entwicklung von CAM-Software und ist seit über 30 Jahren in der Forschung und Entwicklung von Softwarelösungen für hochtechnische Anwendungen tätig.

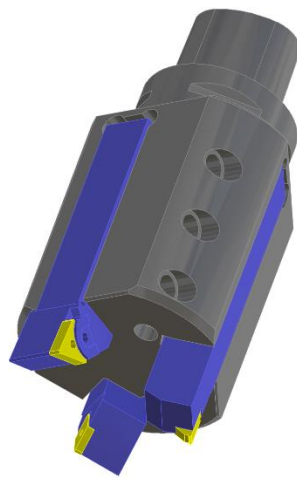
GO2cam wurde speziell für die mechanische Bearbeitung entwickelt und ist kompatibel mit vielen Datenformaten von CAD-Softwaresystemen. GO2cam wurde unter einfacher Handhabung, minimalem Programmieraufwand und bestmöglicher Maschinennutzung konzipiert.

Dreh-Fräsbereich:

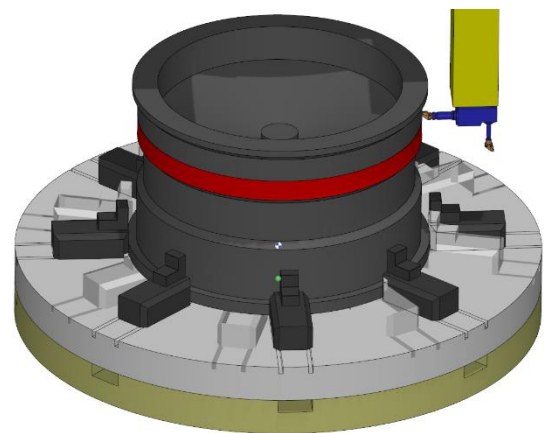
Unterstützt Mehrfach-Revolver mit 3 Varianten zur Übergabe schwenkbarer Haupt- und Gegenspindel mit automatischer Synchronisation



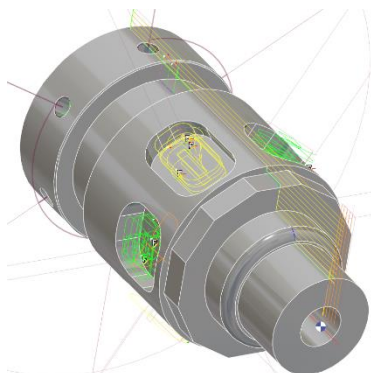
Komplette Kollisionsüberwachung



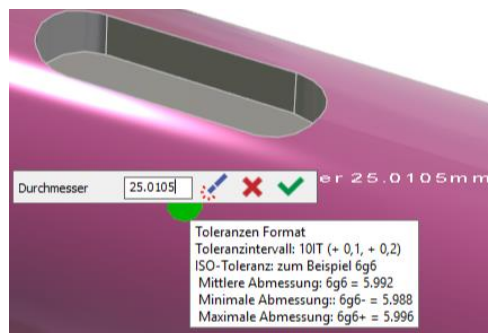
Unterstützt 3-Fach Halter



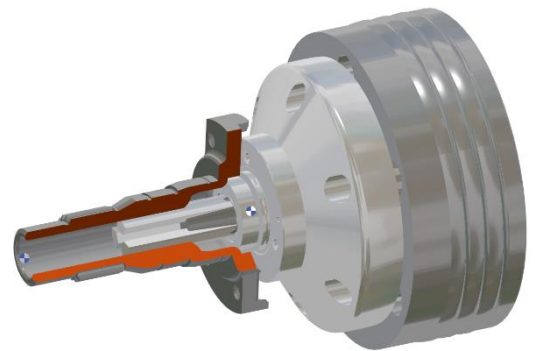
Vertikaldrehen mit Doppelhalter



Vollautomatisches Drehen



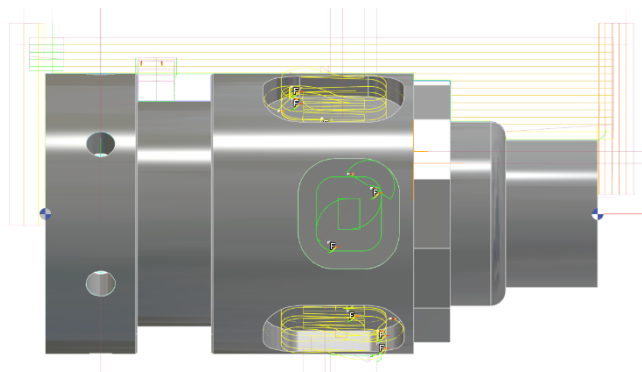
Toleranzmodul



Parametrisierte Spannsysteme

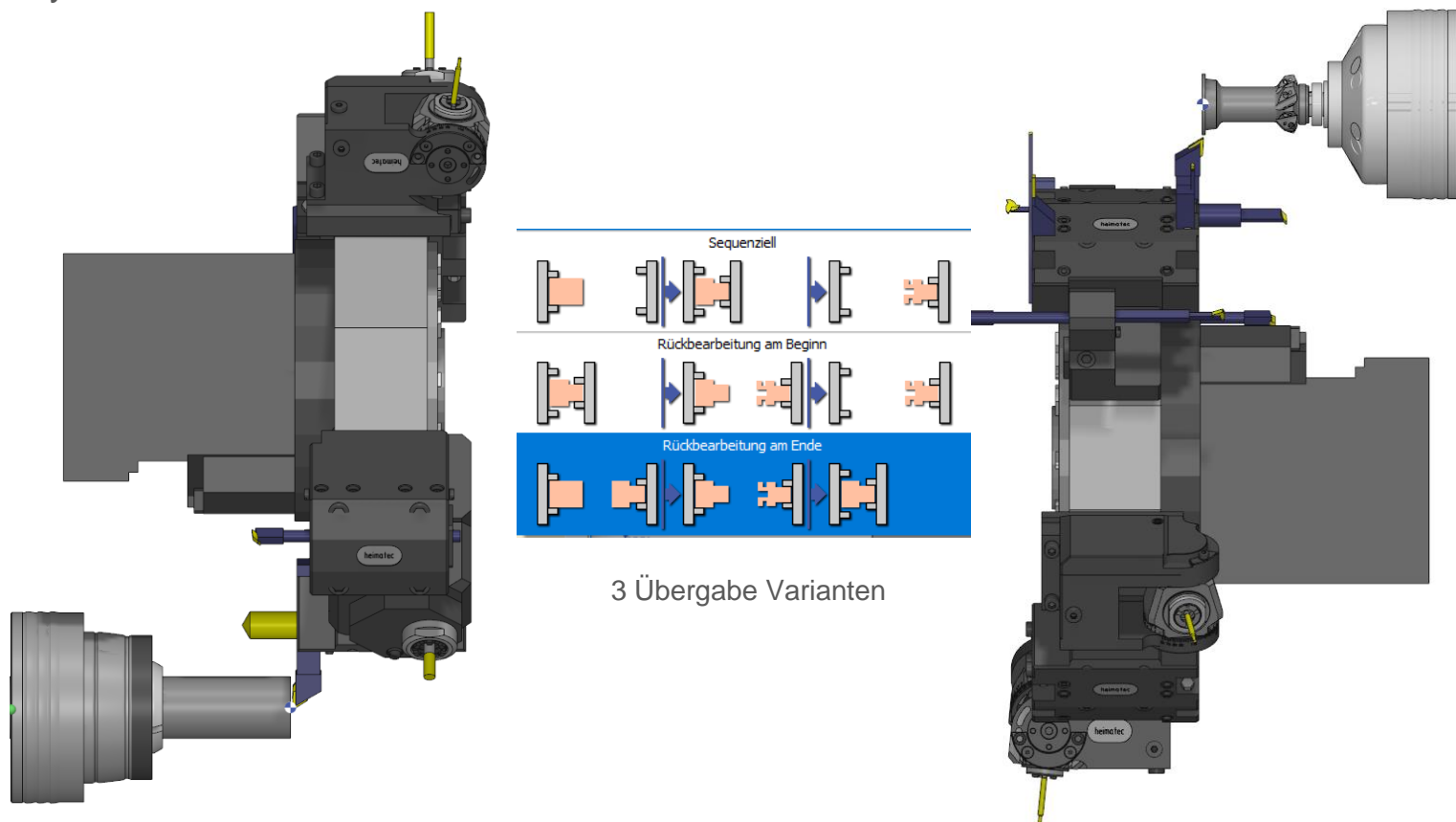
Vollautomatische Drehbearbeitungen

Das Programmieren von Drehbearbeitungen, sowie Planen, Aussen- und Innenbearbeitungen, Bohren, Aussen- und Inneneinstiche werden im GO2cam mit Berücksichtigung der Spindel und dem Rohteil vollautomatisch programmiert. Damit sparen Sie sich viel Zeit und können sich auf der Stelle auf die Fräsbearbeitungen konzentrieren.



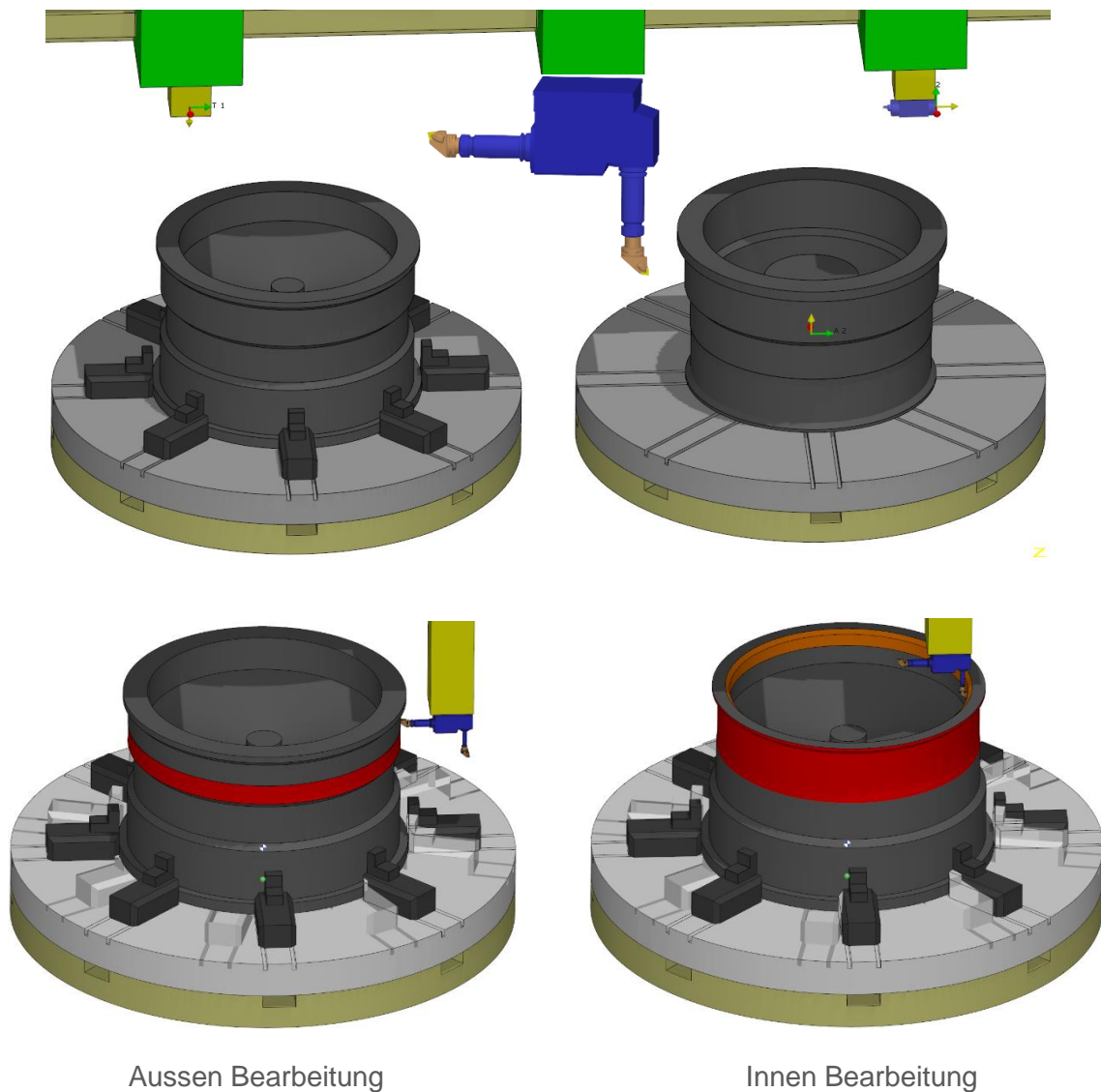
Maschinenraumsimulation & Werkzeugmanagement

Im GO2cam programmieren Sie eine Multitasking Dreh-Fräsmaschine mit bis zu 4-Kanal, als würden Sie eine Standard 1-Kanal Dreh-Fräsmaschine programmieren. Alles andere, sowie die Werkzeuge und die Halter werden in der Maschinenraumsimulation per Drag & Drop an den gewünschten Revolver bestückt – Vollautomatisch synchronisiert und direkt simuliert.



Vertikaldrehmaschinen

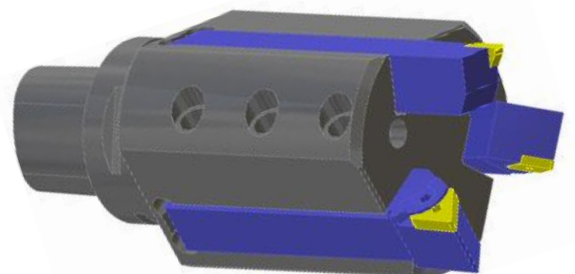
GO2cam hat eine professionelle Lösung für Karusselldrehmaschinen mit einer voll-integrierten Maschinenraumsimulation. Dabei werden auch Doppelhalter für Innen- und Aussenbearbeitungen unterstützt, sowie das Umspannen mit Rohteilübergabe.



Drehhalter Management

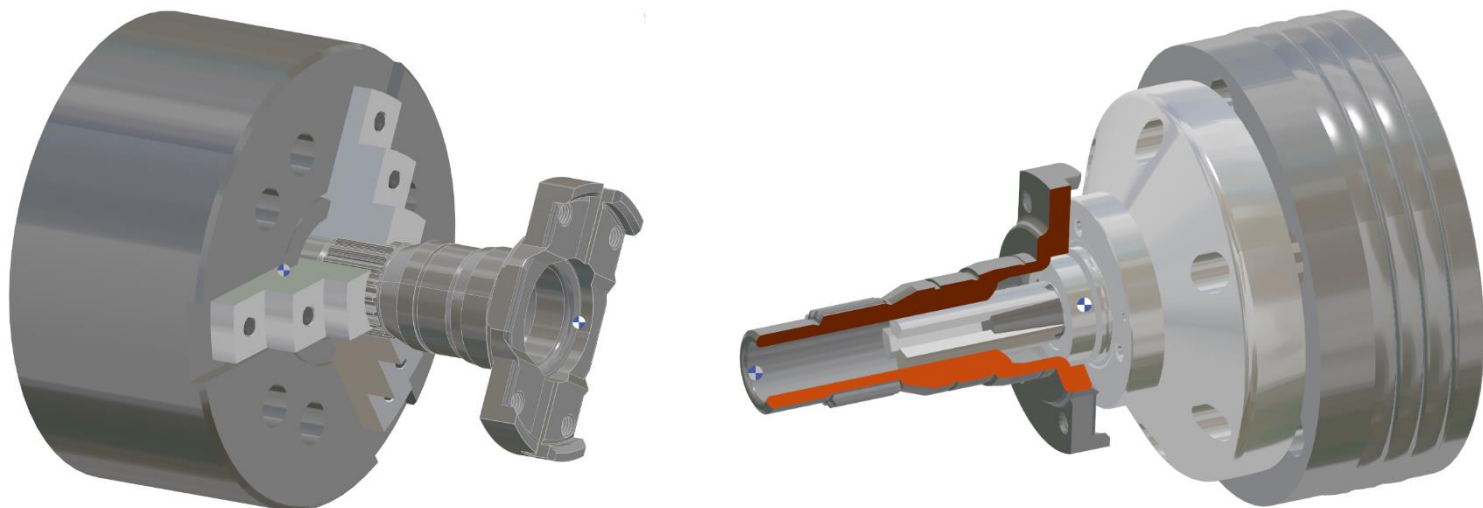
Es werden alle Drehhalter unterstützt und können im Werkzeugmanager von GO2cam als CAD-File importiert und definiert werden.

Es werden auch 2- oder 3-Fachhalter unterstützt.



Parametrisierte Spannelemente

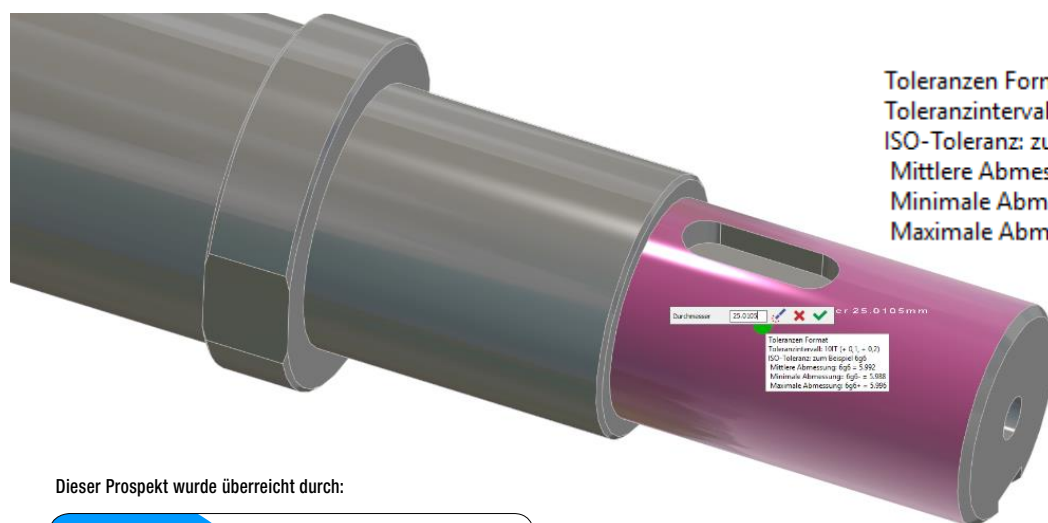
Die Spannelemente sind im GO2cam ein wichtiger Bestandteil der Teilübergabe. Sobald auf der Haupt- oder Gegenspindel die Spannelemente umgerüstet werden, wird automatisch bei der Postprozessorausgabe die Übergabe automatisch angepasst. Dabei werden Spannzangen, Aussen- und Innenspannbacken unterstützt.



Toleranzmodul Drehen

Wenn Sie Schwierigkeiten beim Einhalten der Toleranzen haben – haben wir die richtige Lösung für Sie bereit!

Dazu müssen Sie nicht einmal die Funktion suchen, da dieses Toleranzmodul in der Standardmessung von GO2cam vollintegriert ist. (Unterstützung aller ISO-Toleranzen)



Toleranzen Format
 Toleranzintervall: 10IT (+ 0,1, + 0,2)
 ISO-Toleranz: zum Beispiel 6g6
 Mittlere Abmessung: 6g6 = 5.992
 Minimale Abmessung: 6g6- = 5.988
 Maximale Abmessung: 6g6+ = 5.996

Dieser Prospekt wurde überreicht durch:

Telefon und ☎
 +41 52 301 21 55
 info@spinner-ag.ch
 www.spinner-ag.ch



Spinner AG
 CNC-Präzisionsmaschinen
 Hauserstrasse 35
 CH-8451 Kleinandelfingen



CAM-Team GmbH
 Telefon +41 62 534 45 52

www.cam-team.com
 info@cam-team.com