

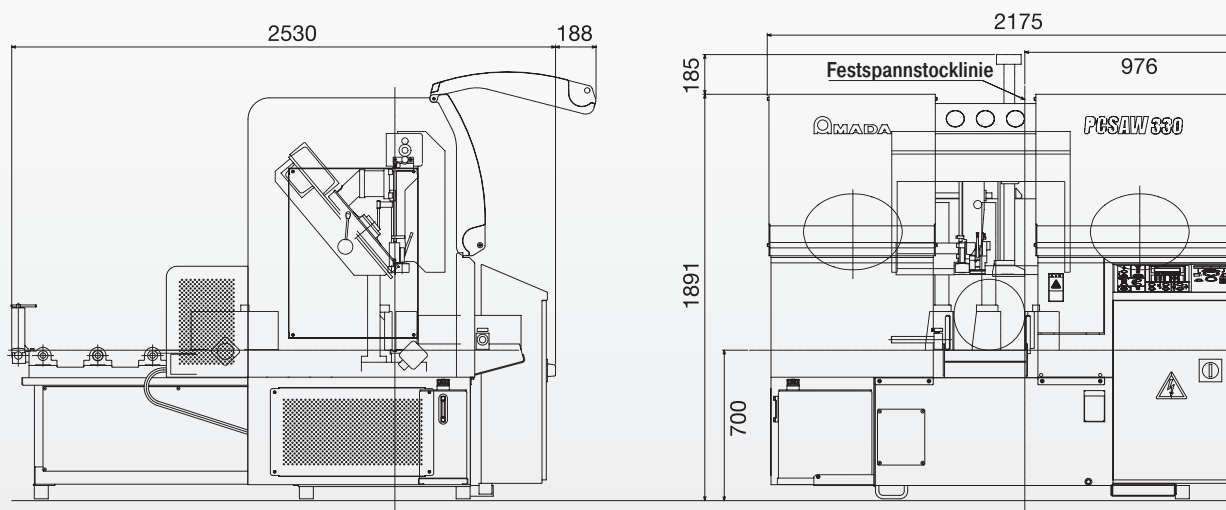


Bandsägemaschine-PCSAW 330

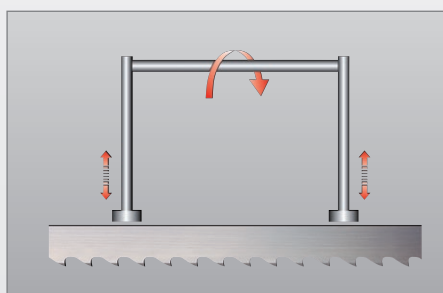
Vollautomat mit Pulse-Cutting Technologie



ABMESSUNGEN



PULSE-CUTTING TECHNOLOGIE



Single-Pulse-Cutting Technology

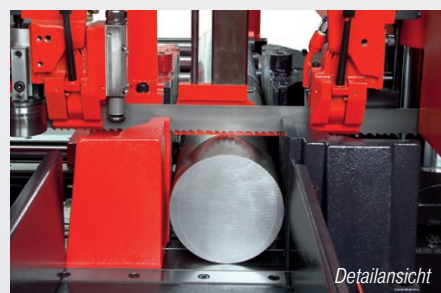
Pulsen erzeugt eine wellenartige Auf- und Abwärtsbewegung des Sägebandes, die sich positiv auf das Eingriffsverhalten des Sägezahnes auswirkt und dadurch zu einer Reduzierung des Schnittwiderstandes führt.

PCSAW 330: Pulse-Cutting Technologie mit Dünnschnittsägeband 41 x 0,9 mm.

Der Bandsägeautomat PCSAW 330 setzt durch die Kombination von zwei AMADA-Neuentwicklungen neue Maßstäbe hinsichtlich Leistung und Wirtschaftlichkeit:

- PULSE-CUTTING TECHNOLOGIE
- SMARTCUT BAND

Beim „Pulse-Cutting“ wird durch kontinuierliches Pulsen in Vorschubrichtung gezielt die Eingriffssituation des Sägebandes optimiert, so dass außergewöhnlich hohe Schnittleistungen erreicht werden. Das definierte Be- und Entlasten der Zahnschneiden führt zu einer erheblichen Reduzierung des Schnittwiderstandes beim Sägen.



Der Einsatz des speziell für diesen Maschinentyp entwickelten 41 mm-Spezialsägebandes „SMARTCUT BAND“ mit nur 0,9 mm Banddicke reduziert den Verschleiß um 25 %, was im Hinblick auf Wirtschaftlichkeit insbesondere beim Sägen teurer Werkstoffe vorteilhaft ist. Dies macht die stabile, säulengeführte AMADA PCSAW 330 vor allem für Großserien interessant.

TECHNISCHE DATEN

Schnittkapazität	Ø 330 mm, 330 x 330 mm
Bündelschnitt	max. B = 250 mm; min. B = 150 mm max. H = 160 mm; min. H = 25 mm
Motorleistung	Bandantrieb 3,70 kW Hydraulik 1,50 kW Antrieb Pulsen 0,40 kW
Materialvorschublänge	pro Hub 500 mm
Bandgeschwindigkeit	15-120 m/min stufenlos
Tischhöhe	700 mm

Sägebandabmessung	41 x 0,9 x 4.115 mm SMARTCUT BAND Auf Wunsch können auch konventionelle 41-er Sägebänder mit Banddicke 1,3 mm eingesetzt werden.
Maschinenabmessung	B 2.175 x H 2.080 x T 2.530 mm
Maschinengewicht	1.800 kg
Farbe	rot-schwarz
Sonderzubehör	1 Stück Bündelspaneinheit (Satz)

Technische Änderungen vorbehalten



Ihr Ansprechpartner für Fräs- und Säge-technik von Amada Machinery Europe in der Schweiz und Liechtenstein:

Telefon und ☎
+41 52 301 21 55
info@spinner-ag.ch
www.spinner-ag.ch



Spinner AG
CNC-Präzisionsmaschinen
Hauserstrasse 35
CH-8451 Kleinandelfingen